

- 1.0 raccordement de la machine : ligne de raccordement de vidange évacuation flexible disposé dans la machine pour faire fonction de siphon, DN 22
- 1.1 Ecoulement (max. 750 mm à partir de hauteur de sol fini), DN 50
- 2.0 Branchement de la machine : alimentation en eau, G 3/4"
- 2.2 Eau froide adoucie 10°C, DN 15, G 3/4 a
max. 0,54 mmol/l CaCO₃ (max. 3°dH)
Débit : 5 l/min
Pression d'écoulement minimale : 60 kPa / 0,6 bar avant l'électrovanne
Pression maximale : 500 kPa / 5,0 bar
l'électrovanne vanne d'arrêt et filtre fin ≤ 25 µm
- 3.0 Branchement de la machine : câble de raccordement électrique 5G 6mm²
- 3.1 arrivée électrique vers la machine : 3N PE 400V ~ 50Hz
courant nominal / puissance nominale : 16,3 A / 10,0 kW
Protection : 20 A
⚡ conduite de compensation de potentiel
Interrupteur principal à prévoir par le client
- 6.0 Charge calorifique du bac de lavage
Les valeurs s'appliquent pour les conditions ambiantes suivantes :
Température ambiante 22 °C, humidité relative 55 %
Zone d'aspiration d'air recommandée selon EN 16282
La charge thermique totale contient 6.1
- 6.1 Charge thermique de la machine en mode de lavage normal :
pour 25 cycles/h
total 2,7 kW, sensible 1,8 kW, latente 0,9 kW

Tenir compte de toutes les autres charges ambiantes pour la sollicitation totale de la pièce. La ventilation de la pièce doit être conçue conformément à la norme EN 16282.

Conduites de raccordement à partir de la sortie de la machine 1,8 m
La position des tuyaux de connexions peut également être miroitée!

Réglage de la hauteur : pieds de la machine +/- 30 mm,
pieds de table MEIKO +/- 15 mm

Equipement de la machine

(A) Hauteur de passage

(D) Conduite du produit de rinçage et lance d'aspiration

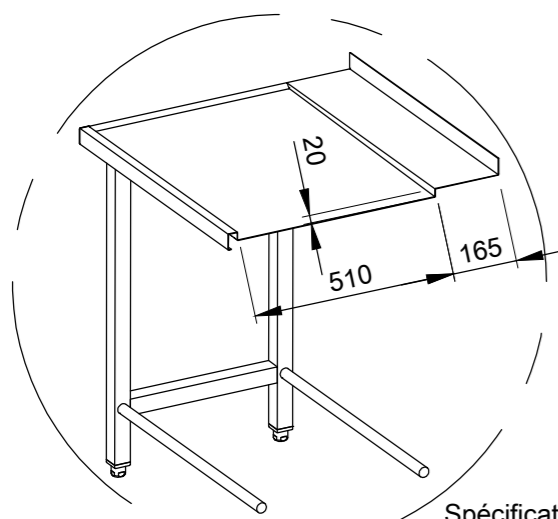
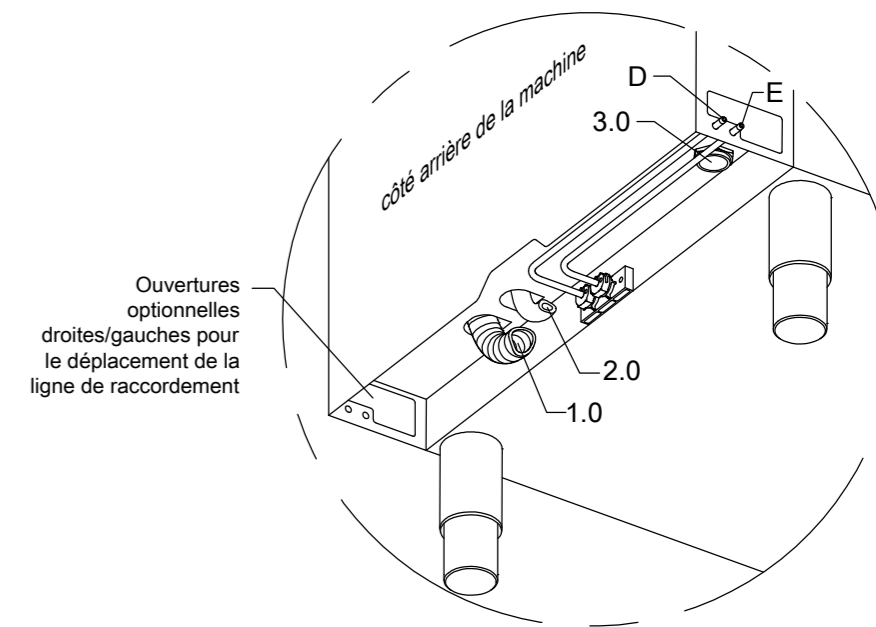
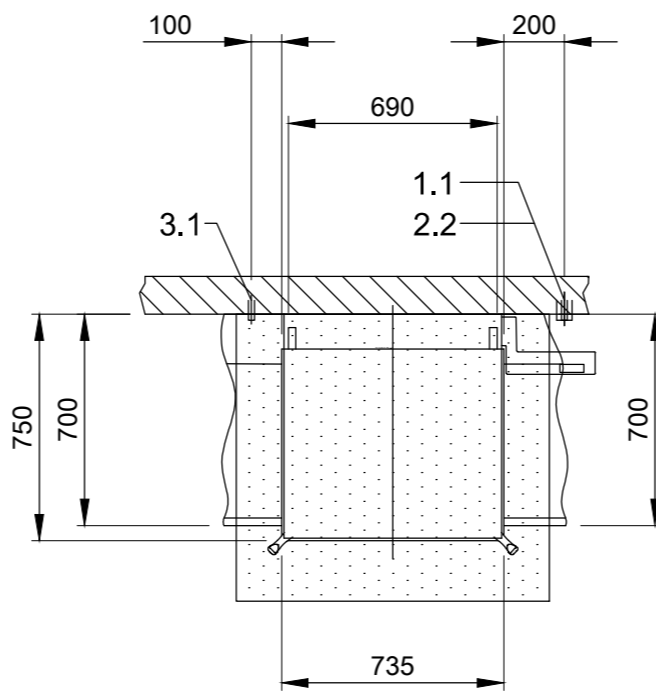
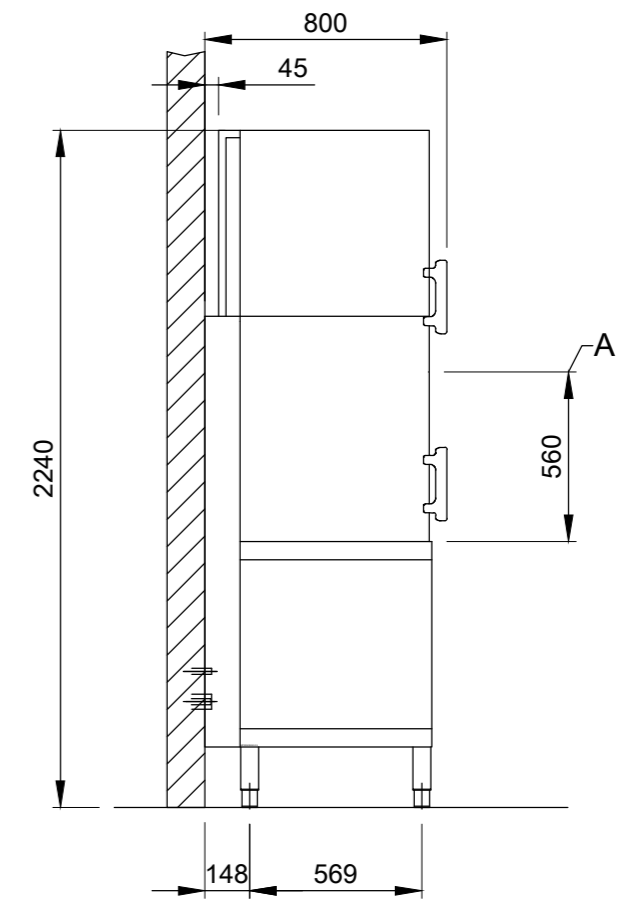
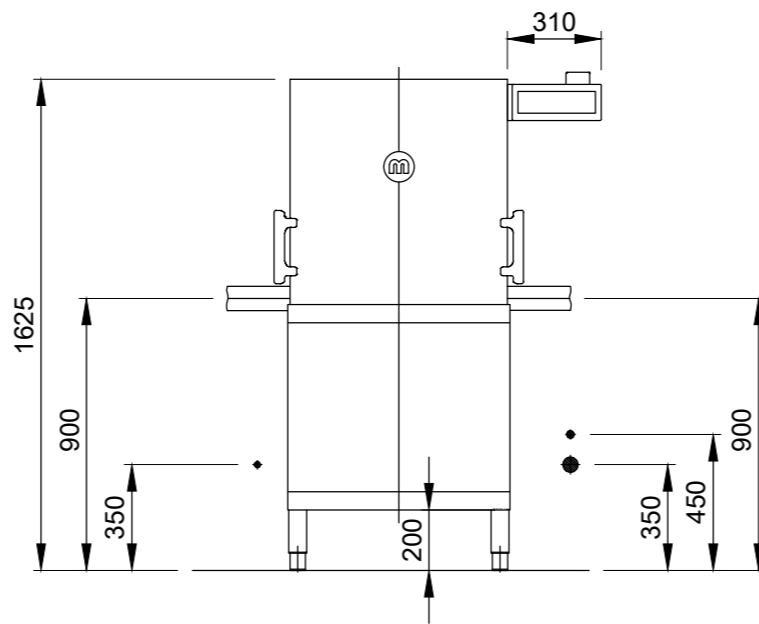
(E) Doseur de détergent avec lance d'aspiration

Power Wash

Ouverture et fermeture automatisée du capot

Table d'entrée à la charge du client

Table de sortie à la charge du client



Spécification pour profil de table disponible sur place

<p>MEIKO FRANCE ZAC de LAMIRAULT - 23, Rue de Lamirault 77090 COLLEGIEN TEL: 01 64 15 65 20 TELEFAX: 01 64 61 75 68 E-MAIL: be@meiko.fr - Web : www.meiko.fr</p> <p><small>Ce schéma ne peut être ni porté à la connaissance de tiers ni copié sans notre accord, ni être utilisé à des fins concurrentielles. Tous droits réservés ! Sous réserve de modifications dues au progrès technique. Ce schéma a été créé automatiquement et n'est soumis ni à la procédure de contrôle et de validation ni au service de modification. Veuillez noter que : ce document n'est valable qu'en lien avec les conditions définies dans la fiche complémentaire « remarques importantes » ! Cette fiche peut être demandée au fabricant ou téléchargée sur le Partnetnet.</small></p>	Révision	Modèle
	Référence / Affaire LAVE-VAISSELLE PLAN NORMALISE / FRA	M-ICLEAN HL M2
	N° de plan S00085119	N° de dossier
	Echelle 1:25	dessiné: 20.07.2020 m-iplan
FRA	FR	