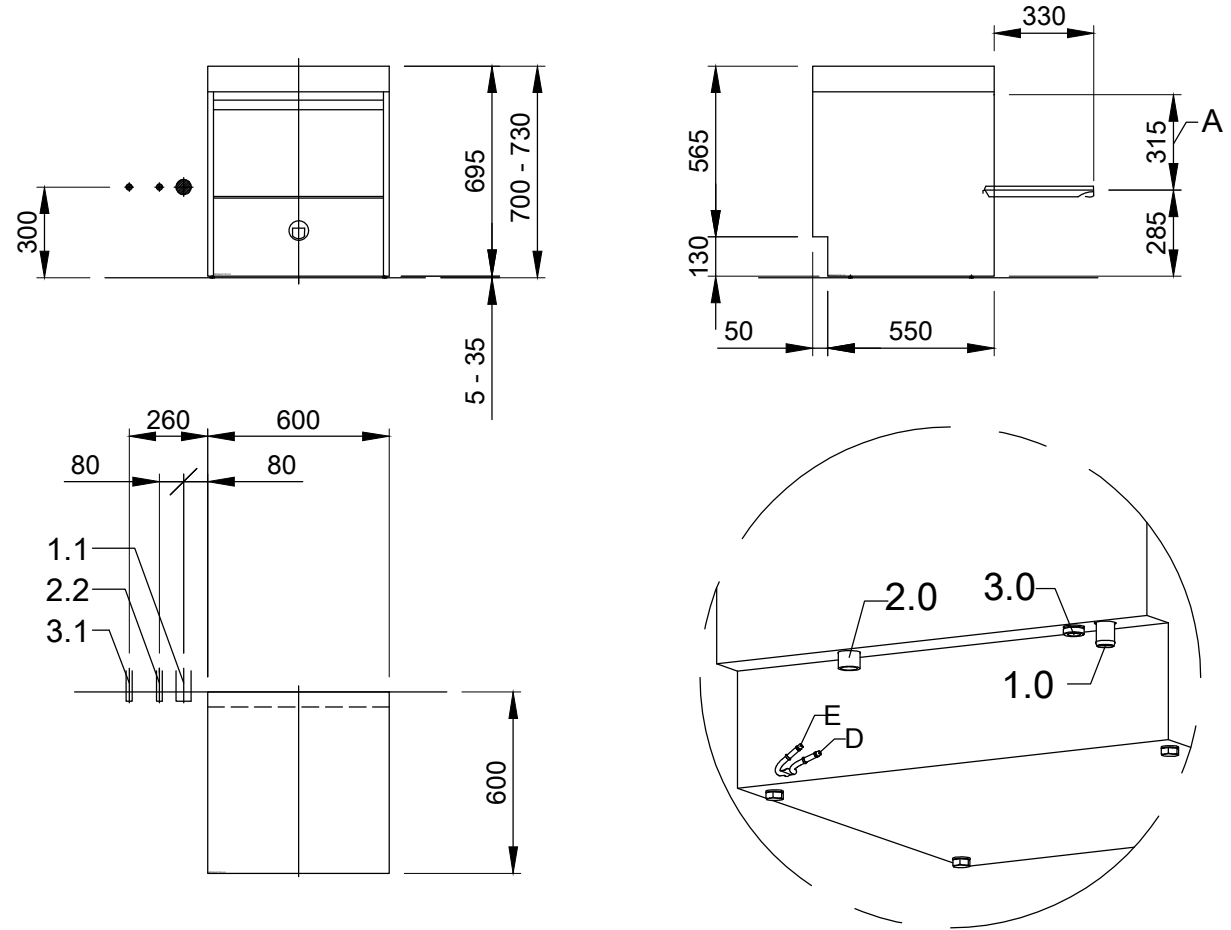



1.0	raccordement de la machine : ligne de raccordement de vidange évacuation flexible disposé dans la machine pour faire fonction de siphon, DN 22
1.1	Ecoulement (max. 700 mm à partir de hauteur de sol fini), DN 50
2.0	Branchement de la machine : alimentation en eau, G 3/4"
2.2	Eau froide adoucie 10°C, DN 15, G 3/4 a max. 0,54 mmol/l CaCO <sub>3</sub> (max. 3°dH) Débit : 5 l/min Pression d'écoulement minimale : 60 kPa / 0,6 bar avant l'électrovanne Pression maximale : 500 kPa / 5,0 bar l'électrovanne vanne d'arrêt et filtre fin ≤ 25 µm
3.0	Branchement de la machine : câble de raccordement électrique 5G 2,5mm <sup>2</sup>
3.1	arrivée électrique vers la machine : 3N PE 400V ~ 50Hz courant nominal / puissance nominale : 16,0 A / 6,9 kW Protection : 16 A Ⓢ conduite de compensation de potentiel Interrupteur principal à prévoir par le client
	Equipement électrique approprié à la tension de réseau : 3N PE 380-415 V 50 Hz / 1N PE 220-240 V 50 Hz
6.0	Charge calorifique du bac de lavage
6.1	pour 20 cycles/h total 2,1 kW, sensible 1,4 kW, latente 0,7 kW
Conduites de raccordement à partir de la sortie de la machine 1,6 m	
La position des tuyaux de connexions peut également être miroitée!	
<b>Equipement de la machine</b>	
(A) Hauteur de passage	
(D) Conduite du produit de rinçage et lance d'aspiration	
(E) Doseur de détergent avec lance d'aspiration	



MP000427723.2.0

©COPYRIGHT by MEIKO

 <p>MEIKO FRANCE ZAC de LAMIRAULT - 23, Rue de Lamirault 77090 COLLEGIEN TEL: 01 64 15 65 20 TELEFAX: 01 64 61 75 68 E-MAIL: be@meiko.fr - Web : www.meiko.fr</p>	Révision		
	Référence / Affaire <b>LAVE-VAISSELLE  PLAN NORMALISE / FRA</b>		Modèle <b>UPSTER U 500G  M2</b>
Ce schéma ne peut être ni porté à la connaissance de tiers ni copié sans notre accord, ni être utilisé à des fins concurrentielles. Tous droits réservés ! Sous réserve de modifications dues au progrès technique. Ce schéma a été créé automatiquement et n'est soumis ni à la procédure de contrôle et de validation ni au service de modification Veuillez noter que : ce document n'est valable qu'en lien avec les conditions définies dans la fiche complémentaire « remarques importantes » ! Cette fiche peut être demandée au fabricant ou téléchargée sur le Partnernet.		<b>TYPE : VERRES</b>	
N° de plan <b>S00085546</b>		N° de dossier	
Echelle 1:25	dessiné: 24.07.2020 m-iplan	contrôlé: 24.07.2020 m-iplan	

FRA

FR

©COPYRIGHT by MEIKO